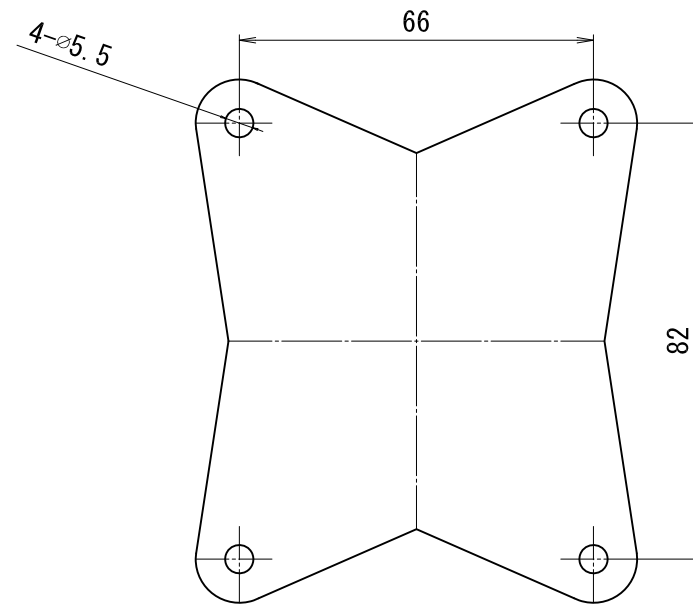


FG-60R3 2D Dimension

ボア (Bore)	∅32 × 3	(mm)
ストローク (Stroke)	25 × 3	(mm)
行程容積 (Disp)	60.32	(cc)
ストローク・ボア比 (S/B)	0.78	
重量 (Weight)	エンジン本体	1,800 (g)
	マフラー式	90 (g)
	イグニッション	195 (g)
実用回転数 (Practical Range)	1,500~7,000	(rpm)
プロペラ (Prop)	21 × 10~23 × 8	(inch)
静止推力 (Static thrust)	MEJZLIK 22 × 10-約7kg (6,700rpm)	
燃料消費量 (Fuel Efficiency)	約30	(cc/min)



マウント取付寸法

